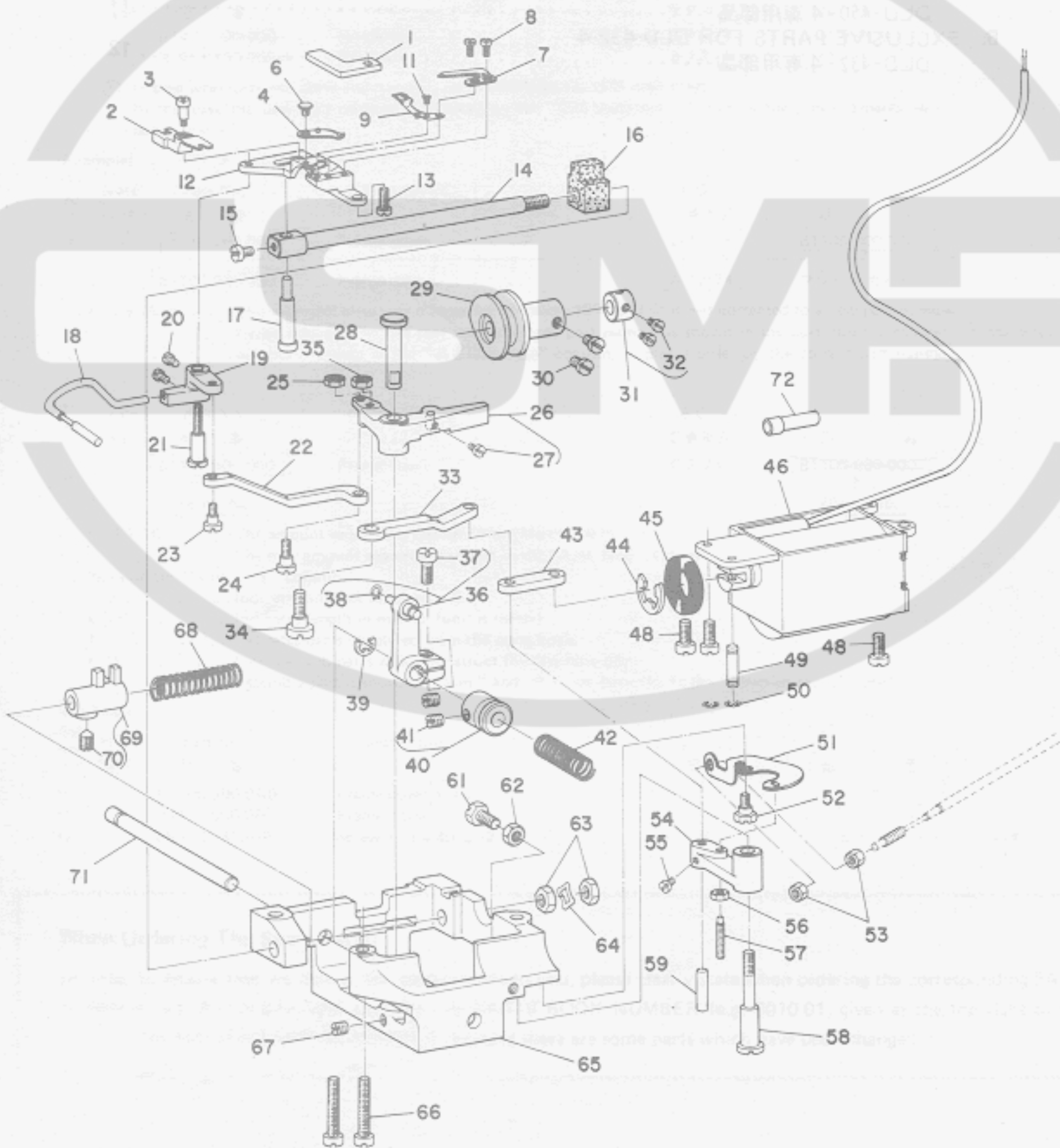
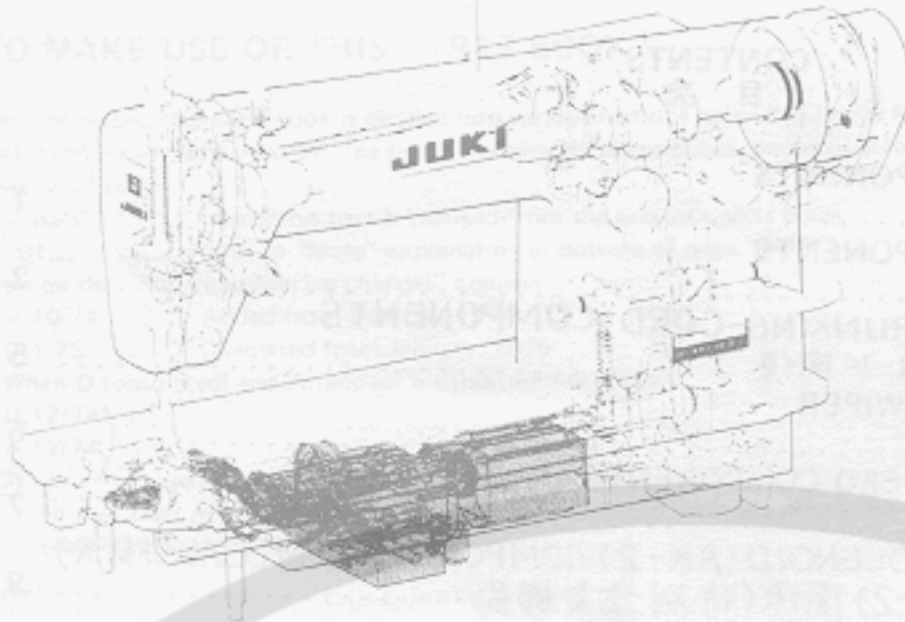


1. THREAD TRIMMER COMPONENTS

糸切り装置関係

HOW TO MAKE USE OF THIS



1. THREAD TRIMMER COMPONENTS

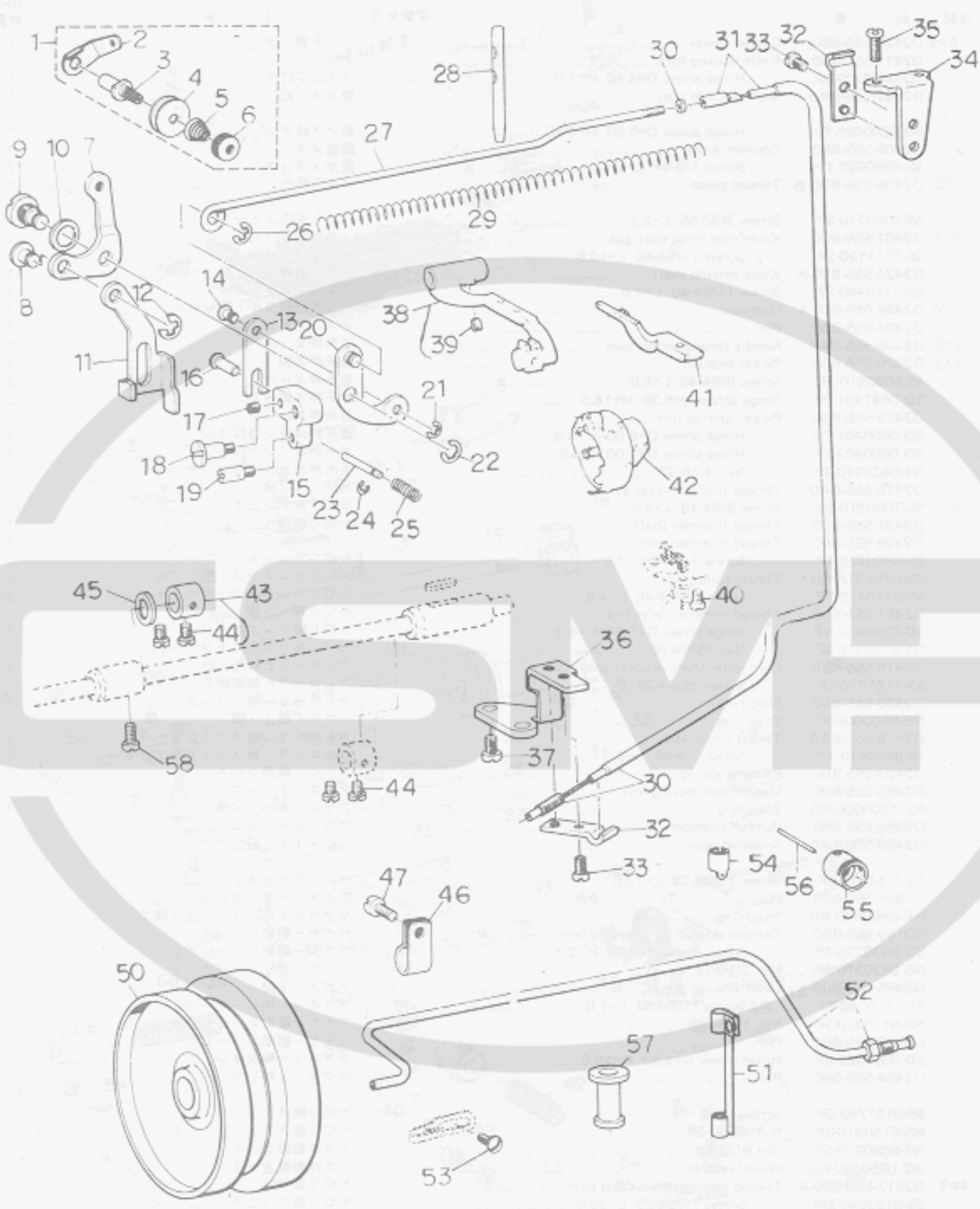
糸切り装置関係

Ref. No.	Note	Part No.	Description	E.C. 変更年月	品 名	Amt. Req. 数量
1	003	D2422-555-B00	Groove cover		ベツト溝フク	1
2		D2411-555-B00	Knife driving fork		メスニ又	1
3		SD-0460702-SP	Hinge screw D=4.60 H=7.0		メスニ又段ネジ	1
4		D2402-555-BA0	Moving knife asm.		動メス(組)	1
6		SD-0500095-TH	Hinge screw D=5.00 H=0.85		動メス段ネジ	1
7		D2406-555-B00	Counter knife		固定メス	1
8		SS-4080620-TP	Screw 1/8-44 L=6.4		固定メス止ネジ	2
9	003	D2405-555-B00-B	Thread guide		メス糸案内	1
11		SS-2060210-SP	Screw 3/32-56 L=2.3		メス糸案内止ネジ	1
12	003	D2401-555-BC0	Knife mounting base asm.		メス取付台(糸組)	1
13		SS-7111120-SP	Screw 11/64-40 L=10.5		メス取付台止ネジ	1
14		D2424-555-B00-A	Knife driving shaft		メス作動軸	1
15		SS-7110740-TP	Screw 11/64-40 L=7.0		メスニ又ピン止ネジ	1
16	003	D2426-555-B00-A	Cushion		メス作動軸モルトブレーン	1
17		D2407-555-B00	Pin		メスニ又ピン	1
18	003	D2408-555-CA0	Needle thread picker asm.		蓋糸押エ(組)	1
19	003	D2420-555-B00	Picker bracket		蓋糸押エ腕	1
20		SS-6090510-SP	Screw 9/64-40 L=5.0		蓋糸押エ止ネジ	2
21		SD-0641451-SP	Hinge screw D=6.35 H=14.5		蓋糸押エ腕段ネジ	2
22		D2419-555-B00	Picker driving link		蓋糸押エリンク	1
23		SD-0600401-TP	Hinge screw D=6.00 H=4.0		蓋糸押エリンク段ネジ	1
24		SD-0600402-TP	Hinge screw D=6.00 H=4.0		蓋糸押エリンク段ネジB	1
25		NS-6620310-SP	Nut 3/16-32		蓋糸押エリンク段ネジナット	1
26		D2416-555-BA0	Thread trimmer lever asm.		糸切り腕(組)	1
27		SS-7090910-SP	Screw 9/64-40 L=8.5		糸切り腕ピン止ネジ	(1)
28		D2431-555-B00	Thread trimmer shaft		糸切り腕軸	1
29		D2429-555-B00	Thread trimmer cam		糸切りカム	1
30		SS-6660710-TP	Screw 1/4-40 L=7.0		糸切りカム止ネジ	2
31		CS-079101A-SH	Thrust collar asm.		糸切りカムスラスト受け(組)	1
32		SS-6110420-TP	Screw 11/64-40 L=4.8		糸切りカムスラスト受け止ネジ	(2)
33		D2461-555-B00	Thread trimmer lever link		糸切り腕リンク	1
34		SD-0790432-SP	Hinge screw D=7.94 L=4.3		糸切り腕リンク段ネジ	1
35		NS-6150310-SP	Nut 15/64-28		糸切り腕リンク段ネジナット	1
36		D2415-555-B80	Cam roller shaft bracket asm.		カムローラー軸腕(組)	1
37		SS-7151210-SP	Screw 15/64-28 L=12.0		カムローラー軸腕止ネジ	(1)
38		D2430-555-B00	Stop ring		カムローラー軸Cリング	(1)
39		RE-0600000-K0	Snap ring		スライド軸止メ環	1
40		D2418-555-BA0	Thrust collar asm.		カムローラー軸スライド受け(組)	1
41		SS-8660810-TP	Screw 1/4-40 L=8.0		カムローラー軸スライド受け止ネジ	(2)
42		D2423-555-B00	Pressing spring		スライド軸押シバネ	1
43		D2463-555-B00	Magnet connecting link		マグネットリンク	1
44		RE-1200000-K0	Snap ring		ブランジャー止メ環	1
45		D2468-555-B00	Rubber cushion		ブランジャーゴム	1
46		D2460-555-BA0	Solenoid asm.		ソレノイド(組)	1
48		SS-7151210-SP	Screw 15/64-28 L=12.0		ソレノイド止ネジ	3
49		D2464-555-B00	Pin		マグネットリンクピン	1
50		RE-0400000-K0	Snap ring		マグネットリンクピン止メ環	2
51		D3169-555-B00	Tension release wire driving lever		ワイヤー駆動レバー	1
52		SD-0630275-SP	Hinge screw D=6.35 H=2.7		ワイヤー駆動レバー段ネジ	2
53		NS-6620310-SP	Nut 3/16-32		ワイヤーセットネジナット	1
54		D2465-555-B00-A	Lever driving arm		マグネット腕	1
55		SS-7110740-TP	Screw 11/64-40 L=7.0		マグネット腕ピン止ネジ	1
56		NS-6110310-SP	Nut 11/64-40		ワイヤー駆動レバーピンナット	1
57		D3170-555-B00	Pin		ワイヤー駆動レバーピン	1
58		SD-0951905-SP	Hinge screw D=9.53 H=19.0		マグネット腕段ネジ	1
59		D2464-555-000	Pin		マグネット腕ピン	1
61		SS-9151740-CP	Screw		糸切り腕ストッパー	1
62		NS-6150310-SP	Nut 15/64-28		糸切り腕ストッパーナット	1
63		NS-6680410-SP	Nut 9/32-28		メス作動軸ナット	2
64		WZ-0850302-K0	Waved washer		メス作動軸波座金	1
65	003	D2412-555-B00-A	Thread trimmer mounting base		糸切り取付台	1
66		SS-6153040-SP	Screw 15/64-28 L=30.0		糸切り取付台止ネジ	2
67		SS-8660610-SP	Screw 1/4-40 L=6.0		糸切り腕軸止ネジ	1
68		D2423-555-B00	Spring		カムローラー軸ニ又押シバネ	1
69		D2414-555-BA0	Cam roller shaft forked bracket asm.		カムローラー軸ニス(組)	1
70		SS-8660970-SP	Screw 1/4-40 L=8.5		カムローラー軸ニ又止ネジ	(1)
71		D2425-555-B00	Slide shaft		スライド軸	1
72		D2469-555-B00	Tube, for magnet cord		マグコードパイプ	1

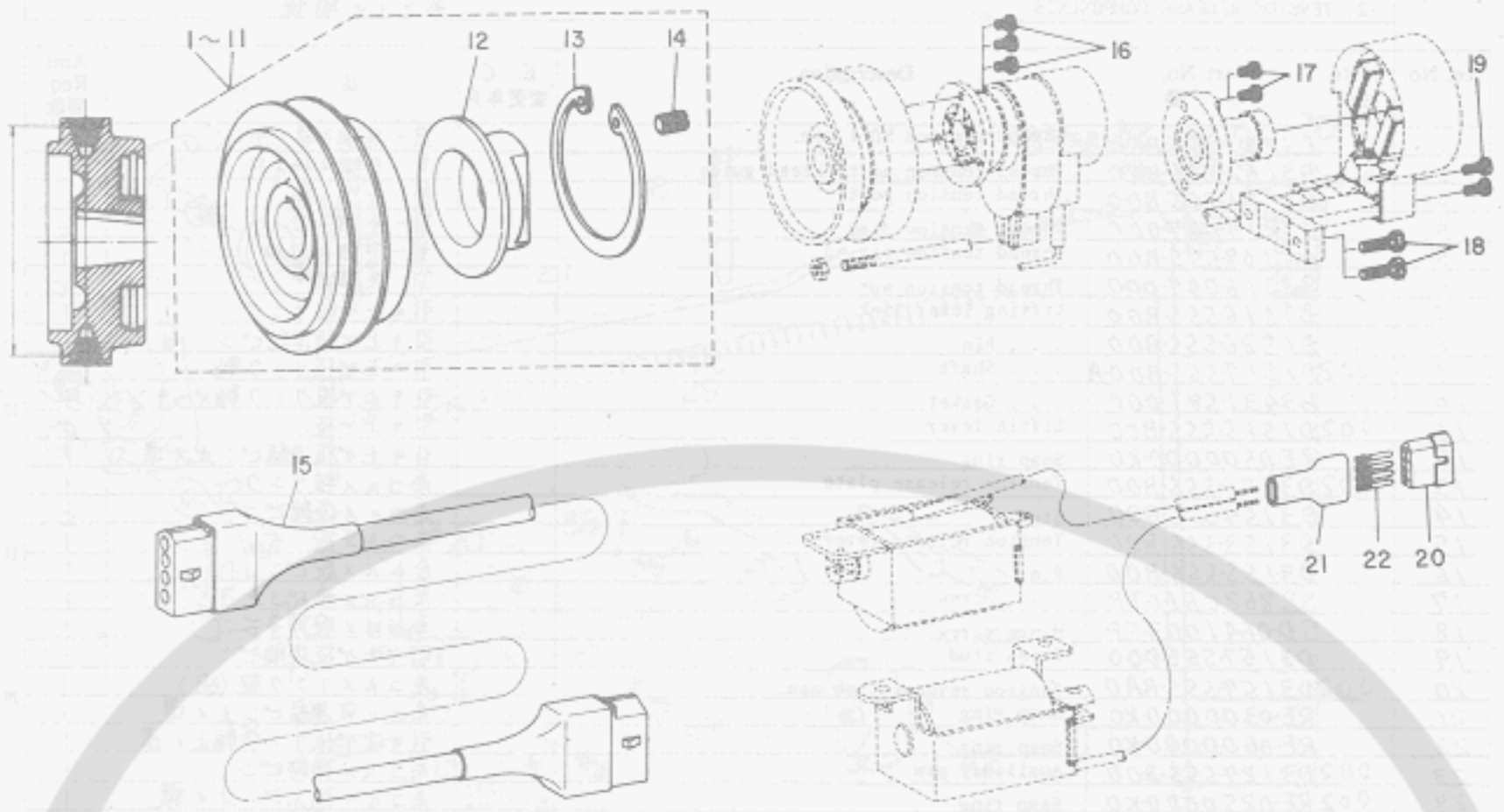
Note (注記) 03... For --DLU-450-4

糸ユルメ関係

T THREAD TRIMMER COMPONENTS



2. TENSION RELEASE COMPONENTS			糸コルメ関係			
Ref.No.	Note 注記	Part No. 品番	Description	E. C. 変更年月	品名	Amt. Req. 個数
1		D3161555-B10	Thread tension NO.1 asm.		第一系調子棒(組)	1
2		D3162555-B00	Thread tension post thread guide		第一系調子棒案内	(1)
3		D3161555-B00	Thread tension post		第一系調子棒	(1)
4		B3214047-000	Thread tension disc		第一系調子皿	(2)
5		E3168555-B00	Thread tension spring		第一系調子バネ	(1)
6		B3216047-000	Thread tension nut		第一系調子ナット	(1)
7		D1516555-B00	Lifting lever link		引キ上げ板リンク	1
8		D1526555-B00	... Pin		引キ上げ板連結ピン	1
9	002	D1517555-B00A	... Shaft		引キ上げ板リンク軸	1
10		B3431581-000	... Gasket		引キ上げ板リンク軸パッキン	1
11	002	D1515555-B00	Liftin lever		引キ上げ板	1
12		RE-0500000-K0	Snap ring		引キ上げ板連結ピン止メ環	1
13	002	D3156555-B00	Tension release plate		糸コルメ板リンク	1
14		D3154555-B00	Stud		糸コルメ連結ピン	1
15		D3153555-B00	Tension release lever		糸コルメ脱	1
16		D3155555-B00	Pin		糸コルメ脱ピン	1
17		SS8620610TP	... Screw		糸コルメ脱ピン止ネジ	1
18		SD0641003-SP	Hinge screw		糸コルメ脱脱ネジ	1
19		D3157555-B00	Screw stud		引キ上げ板摩擦ピン	1
20	002	D3157555-BA0	Tension release link asm.		糸コルメリンク脱(組)	1
21		RE-0300000-K0	Snap ring		糸コルメ摩擦ピン止メ環	1
22		RE-0600000-K0	Snap ring		引キ上げ板リンク軸止メ環	1
23	002	D3127555-B00	Auxiliary pin		糸コルメ補助ピン	1
24	002	RE-0250000-K0	Snap ring		糸コルメ補助ピン止メ環	1
25		D3133555-B00	Spring		糸コルメ補助ピン	1
26		RE-0500000-K0	Snap ring		糸コルメ板リンクピン止メ環	1
27		D3165555-B00	Tension release rod		糸コルメロッド	1
28		B1114012-000	Needle thread guide pin		糸案内棒	1
29		B3404122-000	Spring		遠式パイアバネ	1
30		NS-6060310-SP	Nut		糸コルメロッドナット	1
31		D3150555-BA0	Tension release wire asm.		糸コルメワイヤー(組)	1
32		D3164555-B00	Outer presser plate		アウター押エ	2
33		SS7110740-TP	... Screw		アウター押エ止ネジ	2
34		D3163555-B00A	Flexible tube support plate		フレキシブル取付台	1
35		SS7111120-SP	... Screw		フレキシブル取付台止ネジ	2
36		D3167555-B00-B	Tension release wire presser plate		ワイヤー押エ板	1
37		SS7110740-TP	... Screw		ワイヤー押エ板止ネジ	2
38		D1602555-BC0	Feed bar asm.		送り台(組)	1
39		SS8620610-TP	... Screw		送り台軸脱ネジ	(1)
40		SS7110710-SP	Screw		送り軸油心押エ止ネジ B	1
41		D1835555-B00	Bobbin case holder positioning finger		中巻押エ	1
42		D1830555-BA0	Sewing hook asm.		給油釜(組)	1
43		CS-079101A-SH	Thrust collar asm.		下軸スラスト受け(B)(組)	1
44		SS-6110420-SP	... Screw		下軸スラスト受け(B)止ネジ	(4)
45		D1807555-B00	Stopper plate		下軸中メタルスラスト受板	1
46		D2112555-B00	Cord holder A		コード止メ金具 A	1
47		SS7150940-SP	... screw		コード止メ金具 A 止ネジ	1
50		D1217555-C00	Hand wheel		ハズミ車	1
51		D3536555-B00	Oil tube holder		遠式パイア押エ	1
52		D3521555-BA0	Hook driving shaft oil pipe asm.		釜給油パイア(組)	1
53		SS5090610-SP	Screw		アーム系案内(A)止ネジ	1
54		B1418552-A00	Needle thread guide		針棒糸押エ	1
55		B3111126-000	Thread tension post socket		糸調子棒台	1
56		B3118552-A00	Tension release pin		糸コルメピン	1
57	002	D2467555-B00	Rubber bushing		ゴムブッシュ	1
58		SS7150940-SP	Screw		下軸中メタル止ネジ	1
NOTE	002	Exchangable parts when automatic reverse feed is used			自動送り装置使用の際、 交換される部品	1
		002 For DLD-432-4			DLD-432-4用	1



### 3. MOTOR PULLEY & TRUNKING CORD COMPONENTS

Ref. No.	Note	Part No.	Description	E.C.	品名	Amt. Req.
	注記	品番		変更年月		数量
1		MTS-P00650A0	Motor pulley (P.C.D.65) asm.		モータープーリー (P.C.D.-65)(組)	1
2		MTS-P00700A0	Motor pulley (P.C.D.70) asm.		モータープーリー (P.C.D.-70)(組)	1
3		MTS-P00750A0	Motor pulley (P.C.D.75) asm.		モータープーリー (P.C.D.-75)(組)	1
4		MTS-P00800A0	Motor pulley (P.C.D.80) asm.		モータープーリー (P.C.D.-80)(組)	1
5		MTS-P00850A0	Motor pulley (P.C.D.85) asm.		モータープーリー (P.C.D.-85)(組)	1
6		MTS-P00900A0	Motor pulley (P.C.D.90) asm.		モータープーリー (P.C.D.-90)(組)	1
7		MTS-P00950A0	Motor pulley (P.C.D.95) asm.		モータープーリー (P.C.D.-95)(組)	1
8		MTS-P01000A0	Motor pulley (P.C.D.100) asm.		モータープーリー (P.C.D.-100)(組)	1
9		MTS-P01100A0	Motor pulley (P.C.D.110) asm.		モータープーリー (P.C.D.-110)(組)	1
10		MTS-P01150A0	Motor pulley (P.C.D.115) asm.		モータープーリー (P.C.D.-115)(組)	1
11		MTS-P01200A0	Motor pulley (P.C.D.120) asm.		モータープーリー (P.C.D.-120)(組)	1
12		MTS-P0001000	Motor pulley installing nut		モータープーリーナット	(1)
13		RC-4800002-KP	C ring		モータープーリーナット止輪	(1)
14		SS-8150710-SP	Screw 15/64-28 L=7.0		モータープーリーナット止ネジ	(1)
15		D6001-555-DA0	Trunking cord asm.		中継コード (組)	1
16	04	SS-7110410-SP	Screw		検出器取付ネジ	3
17	03	SS-7111410-SP	Screw		検出器フランジ取付ネジ	2
18	03	SS-9151740-SP	Screw 15/64-28 L=17.0		検出器ブラケット取付ネジ	2
19	03	SS-7110840-SP	Screw 11/64-40 L=8.0		検出器カバー止メネジ	2
20		MAI-15042000	Nylon plug 4P (WHITE)		4極ナイロンプラグ (白)	1
21		D6008-555-D00	Plug cover 4P (WHITE)		4極プラグカバー (白)	1
22		D6043-555-B00	Pin-shape terminal, male		ピンターミナル (オス)	4

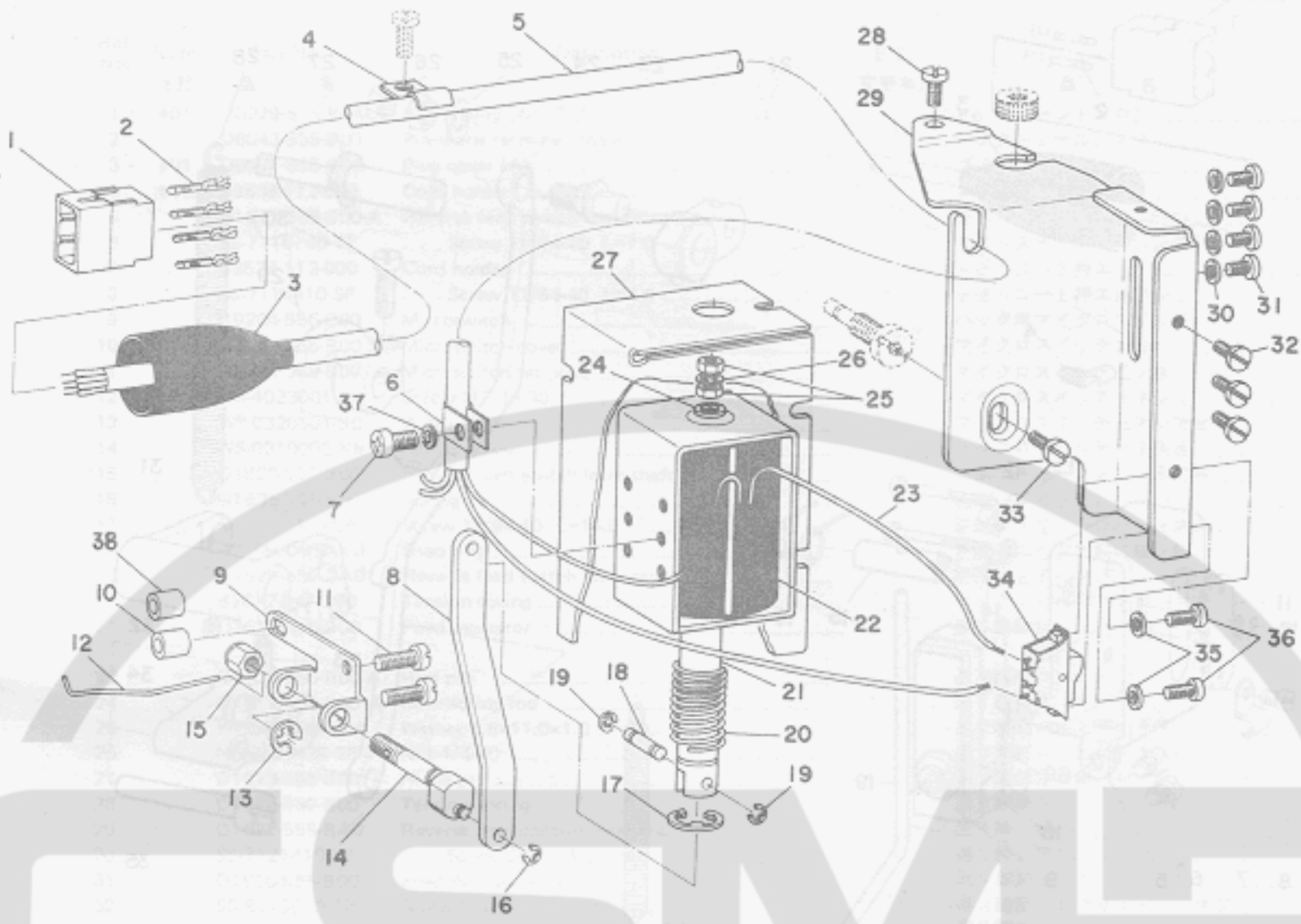
Note (注記) 03 ..... For HITACHI motor  
 04 ..... For MATSUSHITA motor

日立モーター用  
 ナショナルモーター用

モータープーリー・中継コード関係

4. EXCLUSIVE PARTS FOR WIPER

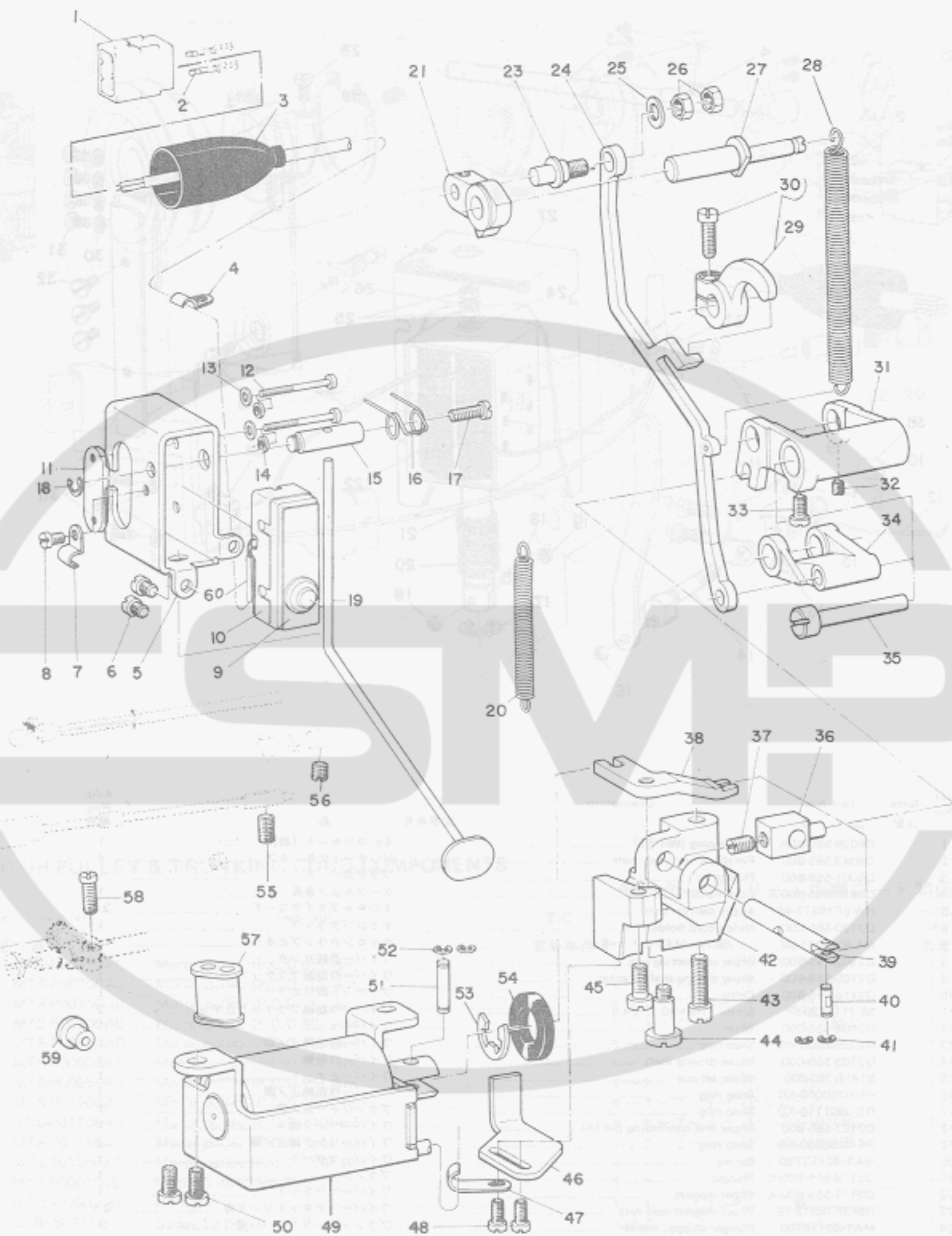
ワイパー関係



Ref. No.	Note	Part No.	Description	E.C.	品名	Amt. Req.
	注記	品番		変更年月		数量
1		D6029-555-B0A	6 pole plug (WHITE)		6p コンセント (白)	1
2		D6043-555-B00	Pin-shape terminal, male		ピンターミナル、オス	4
3		D6001-555-B00	Plug cover		プラグカバー-A	1
4		D2611-555-B00-A	Cord holder		ケーブル止メ器具	1
5		HW-6F 18S12-48	4-core cabtyre cord		4心キャブタイヤコード	2.0
6		D2120-555-C00	Nylon cord holder		ナイロンクランプ	1
7		SM-4040801-SN	... Screw M4 x 0.7 L=8.0		ナイロンクランプ止ネジ	1
8		D2102-555-B00	Wiper connecting link		ワイパー連結リンク	1
9		D2105-555-B00	Wiper driving shaft bracket		ワイパー作動軸ブラケット	1
10		D2114-555-B00	Collar		ブラケット取付カラー	1
11		SS-7112420-SP	Screw 11/64-40 L=24.0		ワイパー作動軸ブラケット止ネジ	2
12		D2104-555-C00	Wiper		ワイパー	1
13		RE-0500000-K0	Snap ring		ワイパー作動軸止メ環	1
14		D2103-555-C00	Wiper driving shaft		ワイパー作動軸	1
15		B1415-352-000	Wiper set nut		ワイパー止ナット	1
16		RE-0250000-K0	Snap ring		ワイパー作動軸止メ環	1
17		RE-0901110-K0	Snap ring		ブランジャー止メ環	1
18		D2107-555-B00	Wiper link connecting pin (A)		ワイパーリンク軸A	1
19		RE-0250000-K0	Snap ring		ワイパーリンク軸止メ環	2
20		MAT-80113T00	Spring		ワイパーマグバネ	1
21		D2118-555-B00-A	Plunger		ブランジャー	1
22		D2117-555-B00-A	Wiper magnet		ワイパーマグネット	1
23		HW-2F 18S12-19	Wiper magnet lead wire		ワイパーマグネットリード線	0.1
24		MAT-80115T00	Plunger stopper washer		ブランジャーストッパー座	1
25		NM-6043212-SB	Nut M4 x 0.7		ブランジャーストッパーナット	2
26		WS-0410002-KN	Washer		ストッパーナットワッシャー	1
27		D2111-555-B00-B	Magnet cover		マグネット取付台カバー	1
28		SS-7110840-SP	Screw 11/64-40 L=7.5		天秤カバー止ネジ	1
29		D2101-555-C00	Magnet installing base		マグネット取付台	1
30		WP-0480856-SD	Washer 4.8 x 8.4 x 0.8		ワイパーマグネット止ネジ座金	4
31		SM-4040601-SN	Screw M4 x 0.7 L=6.0		ワイパーマグネット止ネジ	4
32		SS-7110340-SP	Screw 11/64-40 L=3.2		マグネット取付台カバー止ネジ	3
33		SS-7110710-SP	Screw 11/64-40 L=7.0		マグネット取付台止ネジ	1
34		D2119-555-C00	Switch		ワイパーシーソースイッチ	1
35		WP-0320500-MC	... Washer M3		ワイパーシーソースイッチ止ネジ座金	2
36		SM-4030601-SN	... Screw M3 x 0.5 L=6.0		ワイパーシーソースイッチ止ネジ	2
37		WP-0430800-SC	Washer M4		ナイロンクランプ止ネジ座金	1
38		D2121-555-D00	Collar B		ブラケット取付カラー B	1

5. AUTOMATIC REVERSE FEED COMPONENTS

自動逆送装置関係



## 5. AUTOMATIC REVERSE FEED COMPONENTS

自動逆送り装置関係

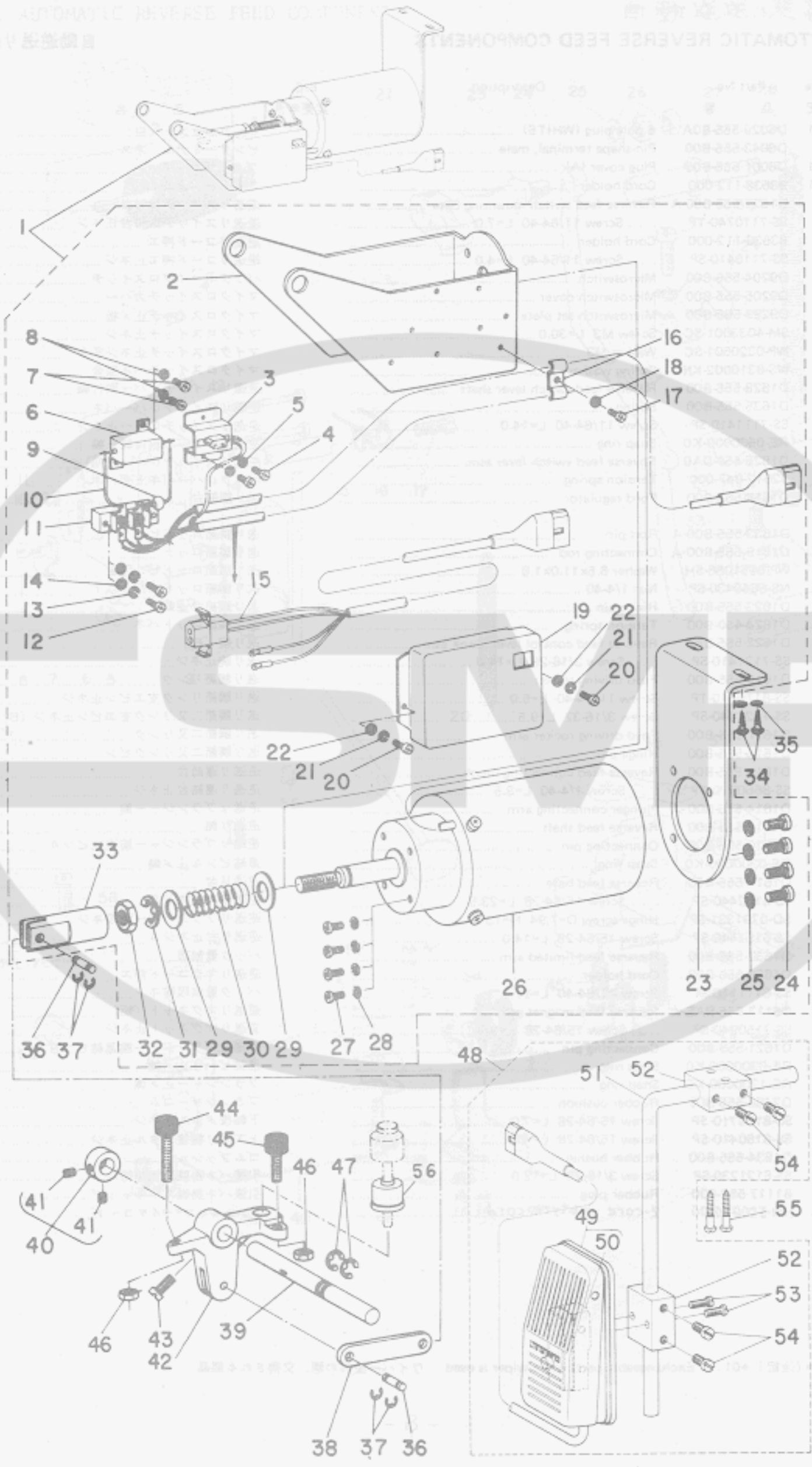
Ref. No.	Note	Part No.	Description	E.C.	Amt. Req.	
	注記	品 番		変更年月	品 名	数量
1	◆01	D6029-555-B0A	6 pole plug (WHITE)		6p コンセント (白)	1
2		D6043-555-B00	Pin-shape terminal, male		ピンターミナル、オス	2
3	◆01	D6001-555-B00	Plug cover (A)		プラグカバー A	1
4	◆01	B3538-112-000	Cord holder		コード止メ金具 C	1
5		D1627-555-B00-A	Reverse feed switch mounting base		逆送りスイッチ取付台	1
6		SS-7110740-TP	... Screw 11/64-40 L=7.0		逆送りスイッチ取付台止ネジ	2
7		B3538-112-000	Cord holder		逆送りコード押エ	1
8		SS-7110410-SP	... Screw 11/64-40 L=4.0		逆送りコード押エ止ネジ	1
9		D9204-555-C00	Microswitch		バック用マイクロスイッチ	1
10		D9205-555-B00	Microswitch cover		マイクロスイッチカバー	1
11		D9299-555-B00	Microswitch set plate		マイクロスイッチ止メ板	1
12		SM-4033001-SC	Screw M3 L=30.0		マイクロスイッチ止ネジ	2
13		WP-0320501-SC	Washer M3		マイクロスイッチ止ネジ座金	2
14		WS-0310002-KN	Spring washer		マイクロスイッチバネ座金	2
15		D1628-555-B00	Reverse feed switch lever shaft		逆送りスイッチレバー取付軸	1
16		D1635-555-B00	Spring		逆送りスイッチレバーバネ	1
17		SS-7111410-SP	Screw 11/64-40 L=14.0		逆送りスイッチレバー止ネジ	1
18		RE-0500000-K0	Snap ring		逆送りスイッチ取付軸止輪	1
19		D1625-450-DA0	Reverse feed switch lever asm.		逆送りスイッチレバー (組)	1
20		B2612-047-000	Tension spring		バックレバー引キ上げバネ	1
21		D1618-555-B00	Feed regulator		送り調節台	1
23		D1633-555-B00-A	Rod pin		送り調節ロッドピン	1
24		D1619-555-B00-A	Connecting rod		送り調節ロッド	1
25		WP-0651056-SH	Washer 6.5x11.0x1.0		送り調節ロッドピン座金	1
26		NS-6660430-SP	Nut 1/4-40		送り調節ロッドピンナット	2
27		D1623-555-B00	Hinge pin		送り調節台止軸	1
28		D1624-450-B00	Tension spring		送り調節ロッドバネ	1
29		D1622-555-BA0	Reverse feed control lever crank asm.		送り腕 (組)	1
30		SS-7121410-SP	... Screw 3/16-28 L=14.0		送り腕止ネジ	1
31		D1616-555-B00	Feed driving rocker		送り調節リンク	1
32		SS-8110510-TP	Screw 11/64-40 L=5.0		送り調節リンク支エピン止ネジ	1
33		SS-7621040-SP	Screw 3/16-32 L=9.5		送り調節二又リンク支エピン止ネジ (B)	1
34		D1617-555-B00	Feed driving rocker arm		送り調節二又リンク	1
35		D1615-555-B00	Hinge pin		送り調節二又リンクピン	1
36		D1613-555-B00	Reverse feed connecting block		逆送り連結台	1
37		SS-8660970-TP	... Screw 1/4-40 L=8.5		逆送り連結台止ネジ	1
38		D1614-555-B00-A	Plunger connecting arm		逆送りブランジャー腕	1
39		D1612-555-B00	Reverse feed shaft		逆送り軸	1
40		D1620-555-B00	Connecting pin		逆送りブランジャー腕連結ピン A	1
41		RE-0300000-K0	Snap ring		連結ピン A 止メ輪	2
42		D1611-555-B00	Reverse feed base		逆送り台	1
43		SS-6152440-SP	... Screw 15/64-28 L=23.5		逆送り台止ネジ B	1
44		SD-0791331-SP	Hinge screw D=7.94 H=13.3		逆送りブランジャー腕段ネジ	1
45		SS-6151440-SP	Screw 15/64-28 L=14.0		逆送り台止ネジ A	1
46		D1632-555-B00	Reverse feed limited arm		バック量制限	1
47		D1630-555-B00	Cord holder		逆送りマグコード押エ	1
48		SS-6111110-SP	Screw 11/64-40 L=11.0		バック量制限腕ネジ	2
49		D6117-555-DAE-A	Reverse feed magnet asm.		逆送りマグネット (組)	1
50		SS-7150940-SP	... Screw 15/64-28 L=9.0		逆送りマグネット止ネジ	2
51		D1621-555-B00	Connecting pin		逆送りブランジャー腕連結ピン B	1
52		RE-0300000-K0	Snap ring		連結ピン B 止メ輪	2
53		RE-1200000-K0	Snap ring		ブランジャー止メ環	1
54		D2468-555-B00	Rubber cushion		ブランジャーゴム	1
55		SS-8150710-SP	Screw 15/64-28 L=7.0		下軸後メタル止ネジ	1
56		SS-8150410-SP	Screw 15/64-28 L=4.0		上下送り軸後メタル止ネジ	1
57		D1634-555-B00	Rubber bushig		ゴムブッシュ	1
58		SS-6121230-SP	Screw 3/16-28 L=12.0		引張バネ掛調節器腕締ネジ	1
59		B1117-552-000	Rubber plug		引張バネ掛軸ネジキャップ	1
60	◆01	HW-500070-00	2-core cabtyre cord		2心キャブタイヤコード	1.9

Note (注記) ◆01 ..... Exchangeable parts when wiper is used ワイパー使用の際、交換される部品



5. AUTOMATIC REVERSE FEED COMPONENT

Part No. 1 2 3 4 5 6 7 8 9 10 11 12 13 14 15 16 17 18 19 20 21 22 23 24 25 26 27 28 29 30 31 32 33 34 35 36 37 38 39 40 41 42 43 44 45 46 47 48 49 50 51 52 53 54 55 56



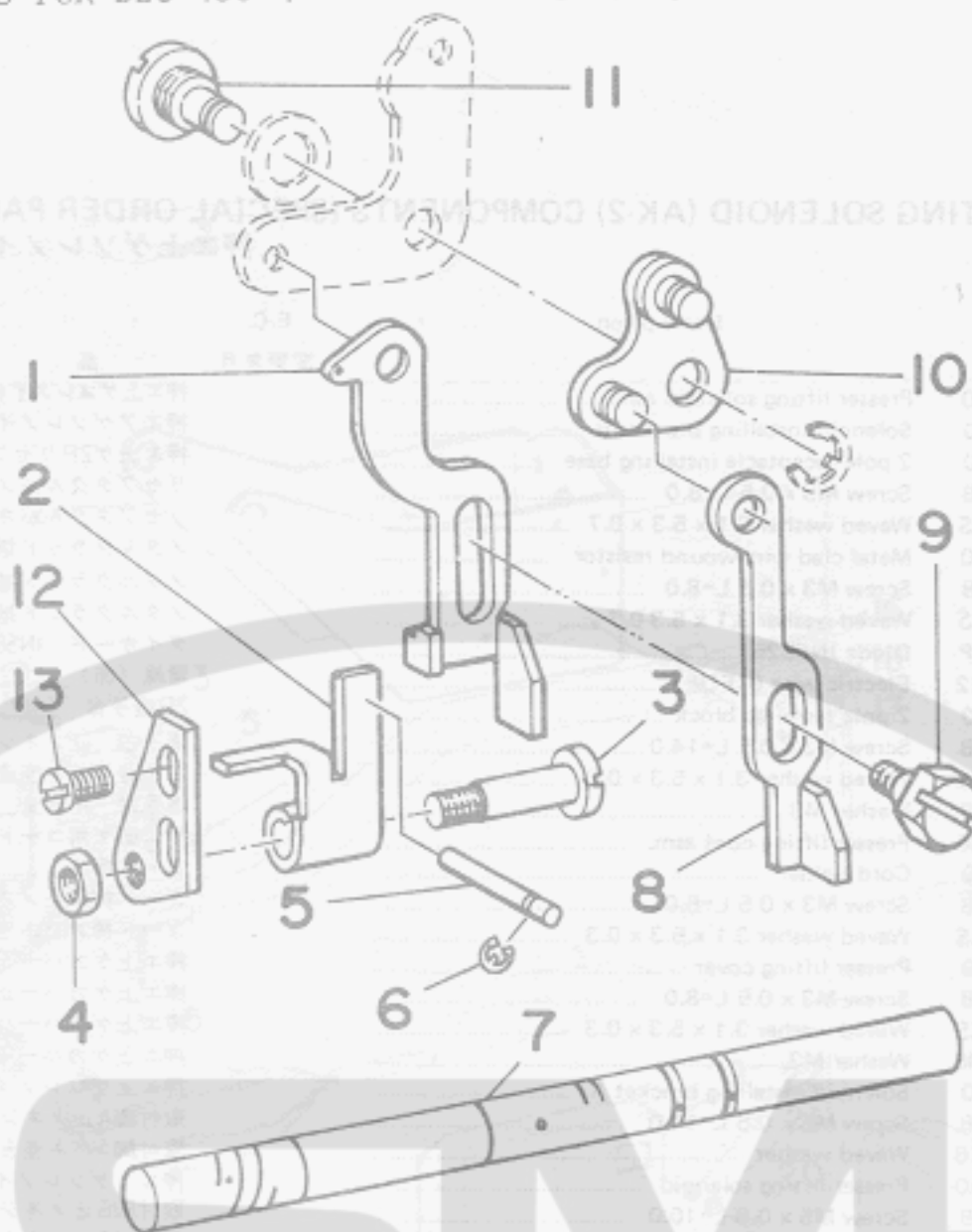
6. PRESSER LIFTING SOLENOID (AK-2) COMPONENTS (SPECIAL ORDER PARTS)

押エ上ゲソレノイド関係 (特別注文部品)

Ref. No.	Note	Part No.	Description	E.C.	品名	Asst. Req. 数量
	注記	品番		変更年月		
1		GAK-020050B0	Presser lifting solenoid asm.		押エ上ゲソレノイド(組)(電磁クラッチ用)	1
2		GAK-01013000	Solenoid installing bracket B		押エ上ゲソレノイド取付脚B	(1)
3		GAK-01014000	2 pole receptacle installing base		押エ上ゲ2Pリセプタクル台	(1)
4		SM-4030801-SB	Screw M3 x 0.5 L=8.0		リセプタクル止メネジ	(2)
5		WS-0310702-KS	Waved washer 3.1 x 5.3 x 0.7		リセプタクルパネ座金	(2)
6		HR-0036010-00	Metal clad wire wound resistor		メタルクラッド抵抗器	(1)
7		SM-4030801-SB	Screw M3 x 0.5 L=8.0		メタルクラッド抵抗器止メネジ	(2)
8		WS-0310702-KS	Waved washer 3.1 x 5.3 x 0.7		メタルクラッド抵抗器パネ座金	(2)
9		HG-2674014-7P	Diode IN5625		ダイオード IN5625	(1)
10		HW-2F18S12-12	Electric wire (RED)		電線(赤)	(0.1)
11		GAK-01015000	2 pole terminal block		2P端子台	(1)
12		SM-4031401-SB	Screw M3 x 0.5 L=14.0		端子台 止メネジ	(2)
13		WS-0310702-KS	Waved washer 3.1 x 5.3 x 0.3		端子台 パネ座金	(2)
14		WP-0330501-SB	Washer M3		端子台 平座金	(2)
15		GAK-010210A0	Presser lifting cord asm.		押エ上ゲ用コード(組)	(1)
16		GAK-01016000	Cord holder		コード押エ	(1)
17		SM-4030801-SB	Screw M3 x 0.5 L=8.0		コード押エ止メネジ	(1)
18		WS-0310702-KS	Waved washer 3.1 x 5.3 x 0.3		コード押エパネ座金	(1)
19		GAK-01020000	Presser lifting cover		押エ上ゲカバー	(1)
20		SM-4030801-SB	Screw M3 x 0.5 L=8.0		押エ上ゲカバー止メネジ	(2)
21		WS-0310702-KS	Waved washer 3.1 x 5.3 x 0.3		押エ上ゲカバーパネ座金	(2)
22		WP-0330500-MB	Washer M3		押エ上ゲカバー平座金	(2)
23		GAK-01012000	Solenoid installing bracket A		押エ上ゲソレノイド取付脚A	(1)
24		SM-4051001-SB	Screw M5 x 0.8 L=10.0		取付脚A止メネジ	(4)
25		WS-0511302-KB	Waved washer		取付脚Aパネ座金	(4)
26		GAK-010050A0	Presser lifting solenoid		押エ上ゲソレノイド(組)	(1)
27		SM-4051001-SB	Screw M5 x 0.8 L=10.0		取付脚B止メネジ	(4)
28		WS-0511302-KB	Waved washer		取付脚Bパネ座金	(4)
29		GAK-01018000	Thrust washer		押エ上ゲパネ受け	(2)
30		GAK-01017000	Spring		押エ上ゲソレノイド戻シパネ	(1)
31		RE-1200000-K0	Snap ring		押エ上ゲパネ止メ環	(1)
32		NM-6100663-SE	Nut		引キ上ゲ量調節ナット	(1)
33		GAK-01019000	Lifting lever shaft		連結金具	(1)
34		SK-3514000-SD	Wood screw		押エ上ゲソレノイド止メネジ	2
35		WP-0520656-SA	Washer		ソレノイド止メネジ座金	2
36		MAO-12002000	Pin		押エ上ゲ連結ピン	2
37		RE-0320000-K0	Snap ring		押エ上ゲ連結ピン止メ環	4
38		GAK-01004000	Presser lifting lever connecting rod		押エ上ゲレバー連結ロッド	1
39		GAK-01001000	Presser lifting shaft		押エ上ゲ軸	1
40		CS-111101D-SH	Thrust collar asm.		押エ上ゲ軸スラストカラー	1
41		SS-8660530-TP	Screw 1/4-40 L=4.5		押エ上ゲ軸スラストカラー止メネジ	(2)
42		GAK-01002000	Presser lifting lever		押エ上ゲレバー	1
43		SS-7151210-SP	Screw 15/64-28 L=12.0		押エ上ゲレバー止メネジ	1
44		GAK-01003B00	Presser lifter stopper (B)		押エ上ゲストッパー(B)	1
45		GAK-01003A00	Presser lifter stopper (A)		押エ上ゲストッパー(A)	1
46		NM-6060003-SC	Nut M6 x 1		押エ上ゲストッパーロックナット	2
47		B3426-552-000	Snap ring		押エ上ゲ軸止メ環	2
48		GAK-010220B0	Knee switch for presser lifter B asm.		押エ上ゲ用ヒザSW(組)B	1
49		GAK-010220A0	Knee switch for presser lifter A asm.		押エ上ゲ用ヒザSW(組)A	(1)
50		D9204-555-C00P	Microswitch		マイクロスイッチ	(1)
51		MAT-80231T00	Switch connecting rod		スイッチ支持腕	(1)
52		MAT-80230T00	Switch connecting block		スイッチ支持台	(2)
53		SS-7111410-SP	Screw 11/64-40 L=4.0		スイッチ支持腕固定ネジ	(2)
54		SS-6151220-SP	Screw 15/64-28 L=11.5		スイッチ支持腕止メネジ	(4)
55		SK-3514000-SD	Wood screw		膝スイッチ取付木ネジ	2
56		GAK-02023000	Rubber cap		膝上ゲ押シ棒油防キャップ	1

7. EXCLUSIVE PARTS FOR DLU-450-4

DLU-450-4 専用部品

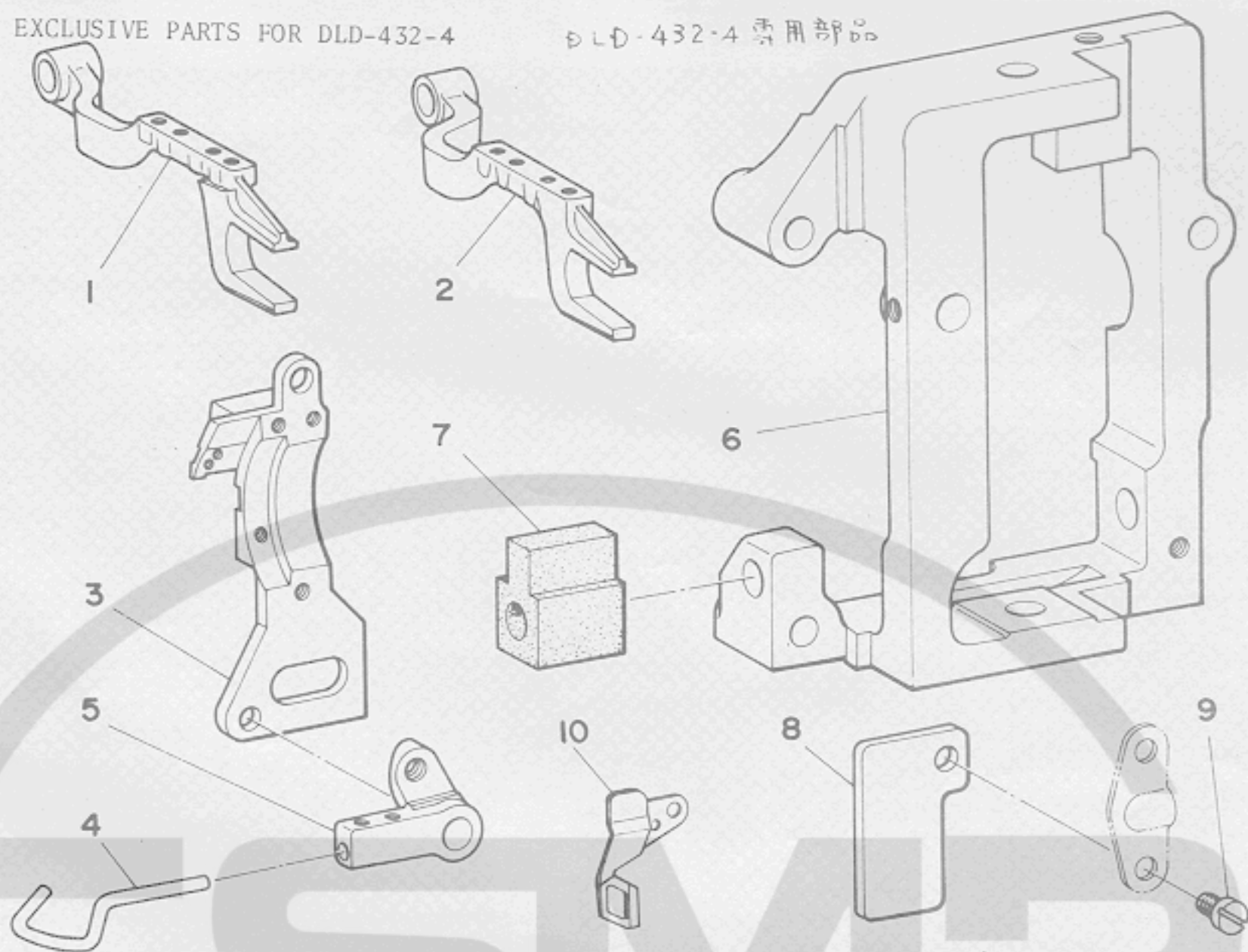


Ref.No.	Note 注記	Part No. 品番	Description	E. C. 変更年月	品名	Amt. Req. 個数
1		D1515-450-B00-A	Lifting lever		引キ上げ板	/
2		D3157-450-B00-A	Thread tension release plate		系ユルメ板	/
3		D3158-450-B00-A	... Shaft		系ユルメ板取付軸	/
4		NS-6090310-SP	... Nut		系ユルメ板取付軸ナット	/
5		D3127-450-B00	Tension release supporting pin		系ユルメ補助ピン	/
6		RE-0250000-K0	... Snap ring		系ユルメ補助ピン止メ環	/
7		D1201-450-B00	Main shaft		上軸	/
8		D3156-450-B00-A	Tension release link		系ユルメリンク	/
9		SD-0630275-SP	Lifting lever hinge pin		引キ上げ板緩ネジ	/
10		D3157-415-B00	Lifting lever link asm.		系ユルメリンク腕(組)	/
11		D1517-415-B00	Lifting lever hinge pin		引キ上げ板リンク軸	/
12		D3159-450-B00	Thread tension release plate mounting base		系ユルメ板取付台	/
13		SS-6090510-SP	... Screw		系ユルメ板取付台止ネジ	2

\*All parts not mentioned above are same as exclusive parts for automatic undertrimmer and DLU-450.  
上記以外の部品は 自動系切り装置専用部品  
及び DLU-450 と共通です。

8. EXCLUSIVE PARTS FOR DLD-432-4

DLD-432-4 専用部品



Ref.No.	Note 注記	Part No. 品番	Description	E. C. 変更年月	品名	Amt. Req. 個数
1		D1608-432-B00	Differential feed bar		差動送り台	/
2		D1607-432-B00	Main feed bar		送り台	/
3		D2401-432-B00-A	Knife mounting base		メス取付台	/
4		D2408-432-CA0	Take-up thread picker a.s.m.		糸巻押エ(組)	/
5		D2420-432-B00	... Mounting bracket		糸巻押エ座	/
6		D2412-432-B00	Thread trimmer mounting base		糸切り取付台	/
7		D2426-432-B00	Oil sponge		メス作動軸モルトアレーン	/
8		D2422-432-B00	Groove cover		ブット溝フタ	/
9		SS-7110740-TP	Screw (B), for oil holder		送り軸油心押エ止ネジ(B)	/
10		D2405-432-B00	Thread guide, for knife		メス糸案内	/

\* All parts not mentioned above are same as exclusive parts for automatic undertrimmer and DLD-432.

上記以外の部品は 自動糸切り装置専用部品  
及び DLD-432 と共通です。